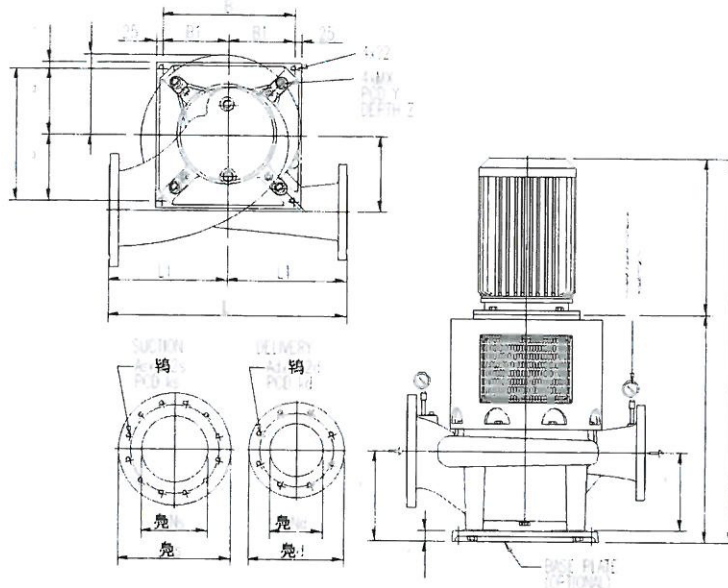


34. MÅLSKITSE Ø330/415/418/525 -02 UDF.



Manometre : 1/4" RG. Dræn : 3/4" RG. Ansigning: 1/2"RG

Type	H	h1	h2	L	L1	W	Ds A- udf.	Dd A- udf.	Ds D- udf.	Dd D- udf.	DNs	DNd	ks	kd
NSL80-330	738	260	215	600	300	250	235	200	220	200	100	80	180	160
NSL100-330	743	260	215	650	325	250	270	235	250	220	125	100	210	180
NSL100-415	761	260	215	700	350	275	270	235	250	220	125	100	210	180
NSL125-330	788	300	255	700	350	250	300	270	285	250	150	125	240	210
NSL125-415	799	300	255	750	375	278	300	270	285	250	150	125	240	210
NSL150-330	799	300	255	750	350	275	360	300	340	285	200	150	295	240
NSL150-415	845	340	295	800	400	293	360	300	340	285	200	150	295	240
NSL200-330	842	340	295	900	450	301	425	360	395	340	250	200	350	295
NSL200-415	860	340	295	900	450	308	425	360	395	340	250	200	350	295
NSL200-525	1050	380	335	900	450	385	425	360	425	360	250	200	350	295
NSL250-330	889	380	335	1000	500	327	485	425	445	395	300	250	400	350
NSL250-525	1060	390	345	1100	550	390	485	425	445	395	300	250	400	350
NSL250-415	902	380	335	1000	500	355	485	425	445	395	300	250	400	350
NSL300-415	953	420	375	1200	600	377	555	485	505	445	350	300	460	400
NSL300-418	978	410	365	1300	650	427	505	445	505	445	350	300	460	400
NSL300-525	1105	435	390	1200	600	419	555	485	555	485	350	300	460	400
NSL350-525	1195	430	390	1400	700	453	565	505	-	-	400	350	515	460

Fortsettes på næste side.