

# Hydraulik-Zahnradpumpen

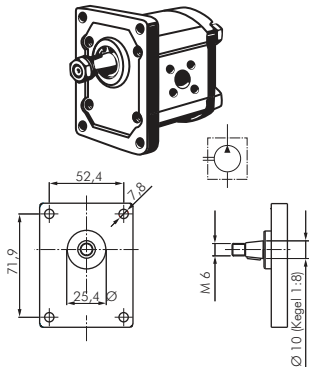
## Zahnradpumpen

**Werkstoffe:** Körper: Aluminium, Befestigungsflansch: Aluminium oder Stahl, Dichtungen: NBR  
**Temperaturbereich:** -15°C bis max. +60°C (Medium: -15°C bis max. +80°C)  
**Medien:** Hydrauliköle auf Mineralölbasis  
**Einsatzbereich:** Industriehydraulik und Mobilhydraulik

### Zahnradpumpen, Drehrichtung rechts mit Plesseyflansch

**Baugröße 1**

**Befestigung:** 4-Lochflansch (52,4 x 71,9) - Europäischer Normflansch (Plesseyflansch), Baugröße 1  
**Zentrierdurchmesser:** 25,4  
**Antriebswelle:** Kegel 1:8, M 6 (Ø 10 gemessen am Wellenaustritt)  
**Sauganschluss:** Pumpenflansch LK30 (Lochkreis 30, 4x M 6 IG)  
**Druckanschluss:** Pumpenflansch LK30 (Lochkreis 30, 4x M 6 IG)



Typ	Fördervolumen je Umdrehung	Fördermenge bei 1450 U/min*	Dauerdruck max.
ZP1PF1KR1,2F	1,2 cm <sup>3</sup>	1,7 l/min	280 bar
ZP1PF1KR1,6F	1,6 cm <sup>3</sup>	2,2 l/min	280 bar
ZP2PF1KR2,1F	2,1 cm <sup>3</sup>	2,9 l/min	280 bar
ZP2PF1KR2,5F	2,5 cm <sup>3</sup>	3,5 l/min	280 bar
ZP2PF1KR3,3F	3,3 cm <sup>3</sup>	4,6 l/min	280 bar
ZP2PF1KR4,3F	4,3 cm <sup>3</sup>	5,9 l/min	250 bar
ZP2PF1KR4,8F	4,8 cm <sup>3</sup>	6,6 l/min	230 bar
ZP2PF1KR5,8F	5,8 cm <sup>3</sup>	8,0 l/min	200 bar

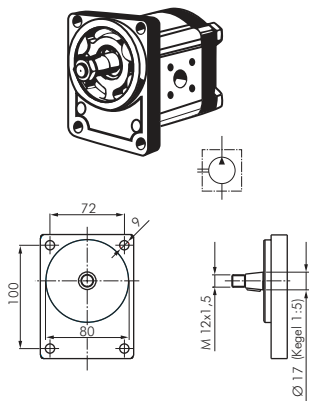
\* Richtwert für die Aggregatauslegung berechnet mit 95% volumetrischem Wirkungsgrad

### Zahnradpumpen, Drehrichtung rechts mit Boschflansch

**Baugröße 2**

**Befestigung:** 4-Lochflansch (72 x 100) - Deutscher Normflansch (Boschflansch), Baugröße 2  
**Zentrierdurchmesser:** 80  
**Antriebswelle:** Kegel 1:5, M 12x1,5 (Ø 17 gemessen am Wellenaustritt)  
**Sauganschluss:** Pumpenflansch LK40 (Lochkreis 40, 4x M 6 IG)  
**Druckanschluss:** Pumpenflansch LK35 (Lochkreis 35, 4x M 6 IG)

**Rexroth**  
Bosch Group



Typ	Fördervolumen je Umdrehung	Fördermenge bei 1450 U/min*	Dauerdruck max.
0 510 225 006	4 cm <sup>3</sup>	5,5 l/min	250 bar
0 510 325 006	5,5 cm <sup>3</sup>	7,5 l/min	250 bar
0 510 425 009	8 cm <sup>3</sup>	11 l/min	250 bar
0 510 525 009	11 cm <sup>3</sup>	15 l/min	250 bar
0 510 525 018	14 cm <sup>3</sup>	19 l/min	250 bar
0 510 625 022	16 cm <sup>3</sup>	22 l/min	250 bar
0 510 625 013	19 cm <sup>3</sup>	26 l/min	210 bar
0 510 725 030	22,5 cm <sup>3</sup>	31 l/min	180 bar

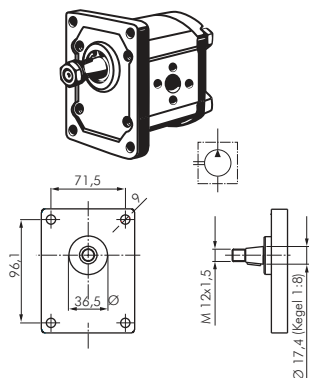
\* Richtwert für die Aggregatauslegung berechnet mit 95% volumetrischem Wirkungsgrad

### Zahnradpumpen, Drehrichtung rechts mit Plesseyflansch

**Baugröße 2**

**Befestigung:** 4-Lochflansch (71,5 x 96,1) - Europäischer Normflansch (Plesseyflansch), Baugröße 2  
**Zentrierdurchmesser:** 36,5  
**Antriebswelle:** Kegel 1:8, M 12x1,5 (Ø 17,4 gemessen am Wellenaustritt)  
**Sauganschluss:** Pumpenflansch LK40-M8 (Lochkreis 40, 4x M 8 IG)  
**Druckanschluss:** Pumpenflansch LK30 (Lochkreis 30, 4x M 6 IG)

**Rexroth**  
Bosch Group



Typ	Fördervolumen je Umdrehung	Fördermenge bei 1450 U/min*	Dauerdruck max.
0 510 225 008	4 cm <sup>3</sup>	5,5 l/min	250 bar
0 510 325 008	5,5 cm <sup>3</sup>	7,5 l/min	250 bar
0 510 425 011	8 cm <sup>3</sup>	11 l/min	250 bar
0 510 525 011	11 cm <sup>3</sup>	15 l/min	250 bar
0 510 525 012	14 cm <sup>3</sup>	19 l/min	250 bar
0 510 625 016	16 cm <sup>3</sup>	22 l/min	250 bar
0 510 625 017	19 cm <sup>3</sup>	26 l/min	210 bar
0 510 725 031	22,5 cm <sup>3</sup>	31 l/min	180 bar

\* Richtwert für die Aggregatauslegung berechnet mit 95% volumetrischem Wirkungsgrad



## ROTEX®-Zahnkränze

**Material:** T-PUR  
**Temperaturbereich:** -50°C bis max. +120°C



Typ	Farbe	Shore-Härte
ROTEX ZK ** ORANGE	orange	92 A
ROTEX ZK ** LILA	violett	98 A
ROTEX ZK ** GRÜN	grün	64 D

Bestellbeispiel: ROTEX ZK \*\* ORANGE

Standardtyp

**Kennzeichen der Optionen:**

Größe: ..... 14, 19, 24, 28, 38, 42, 48, 55, 65, 75

Alle Angaben verstehen sich als unverbindliche Richtwerte! Für nicht schriftlich bestätigte Datenauswahl übernehmen wir keine Haftung. Druckangaben beziehen sich, soweit nicht anders angegeben, auf Flüssigkeiten der Gruppe II bei +20°C.

